

## 特点简介

- 产品适用于数字雷达及大数据量光通信领域
- 接触件采用标准的MT接口，可选12芯、24芯、48芯MT接触件，性能可靠，集成度高
- 五键定位，有盲插和防错插功能
- 卡口式结构，快速连接和分离
- 外壳体可选用不同材料及镀层，适应不同环境要求
- 连接器带导向柱，提高对准精度
- 具有良好的防冲击振动性能
- 企业标准：Q/Lks.J(02)476-2016



## 技术特性

- 插入损耗： $\leq 0.6\text{dB}$
- 工作温度： $-45^{\circ}\text{C} \sim +85^{\circ}\text{C}$
- 振动： $10 \sim 2000\text{Hz}$ ，功率谱密度  $0.06\text{G}^2/\text{Hz}$
- 冲击：半正弦波  $50\text{g}$ ， $11\text{ms}$
- 机械寿命：500次

## GYMB 连接器型号命名

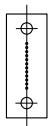
GYMB / 31 F T 4 B N 01

①            ②    ③    ④    ⑤    ⑥    ⑦    ⑧

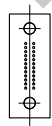
- ① 主称代号：GYMB
- ② 壳体号：18、25、28、31
- ③ 表面处理：W - 铝合金镀军绿色镉  
F - 铝合金化学镀镍  
K - 不锈钢外壳表面钝化
- ④ 插头、座类型：T - 插头  
F - 插座
- ⑤ 接触件数量：1、2、3、4等，详见“GYMB型普排列”
- ⑥ 接触件类型：A-12路MT、B-24路MT、C-48路MT，详见“MT接触件类型”
- ⑦ 主键/键槽定位：N - 标准键位，W、X、Y、Z - 变键位
- ⑧ 设计序号

注：1) 插头、插座通常以光缆组件形式订货，光缆组件及活动插头型号见“订货标志”；  
2) 插头/插座不含接触件；  
3) 默认插座中MT接触件带导向针。

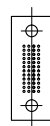
## MT 接触件类型



12路MT

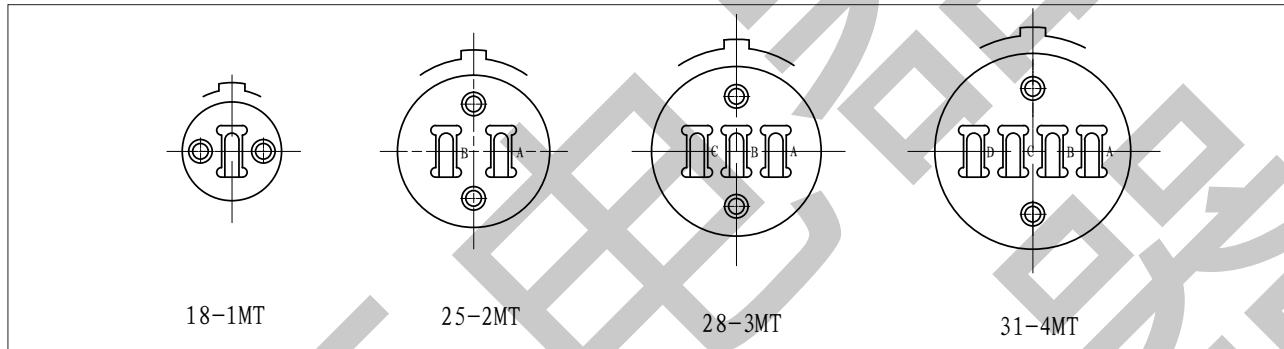


24路MT



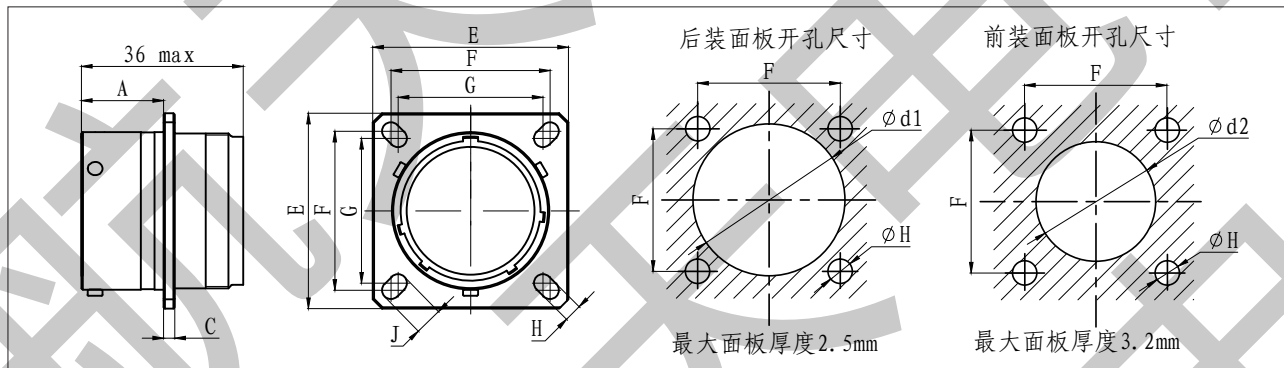
48路MT

GYMB型谱排列（插座端面视图）



外形尺寸

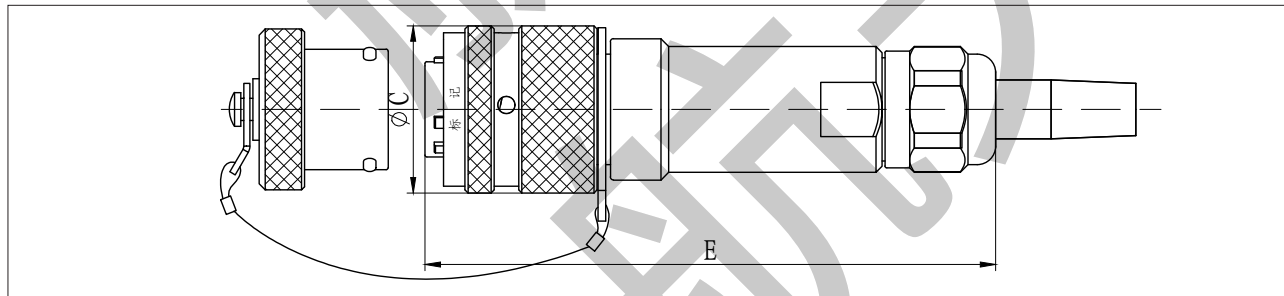
GYMB 插座尺寸



注：图中尺寸A为安装面至插座端口尺寸。

壳体号	A 最大	C 最大	E	F	G	H	J	d1 最小	d2 最小
18	18.5	2.5	28.60	23.01	20.62	3.25	4.93	23.42	19.05
25	18.5	2.5	33.30	26.97	24.61	3.25	4.93	30.96	25.81
28	18.5	3.0	36.50	29.36	26.97	3.25	4.93	32.94	28.98
31	18.5	3.0	39.70	31.75	29.36	3.25	4.93	36.12	32.18

GYMB 插头尺寸



壳体号	E 最大	ΦC
18	95	27.20
25	100	33.50
28	105	37.00
31	110	40.00



订货标志

GYMB/18KT1BN - 2 MPO - C7\*24 - 3.5 MIV 300 / 0.5

①                      ②   ③                      ④                      ⑤                      ⑥   ⑦                      ⑧

- ① 1端连接器形式：见“GYMB连接器型号命名”
- ② 2端活动连接器数量：为1时省略
- ③ 活动连接器类型：MPO、FC、LC、SC、ST、MU、DIN等
- ④ 光缆特征：C - 光缆特征代号  
7\*2 - 光缆外径 (mm) \* 光缆芯数  
若为铠装光缆，在其后加注“KJ”，缺省表示为野战光缆
- ⑤ 分支缆直径，单位 (mm)
- ⑥ 传输模式：S - 表示 G652 标准普通单模光纤  
SI - 表示 G657 标准单模光纤  
M - 表示芯径 62.5/125 多模光纤  
MI - 表示芯径 50/125 多模光纤  
MIV - 表示芯径 50/125 多模光纤 (OM3)
- ⑦ 光缆长度，单位 (m)
- ⑧ 分支缆长度，单位 (m)

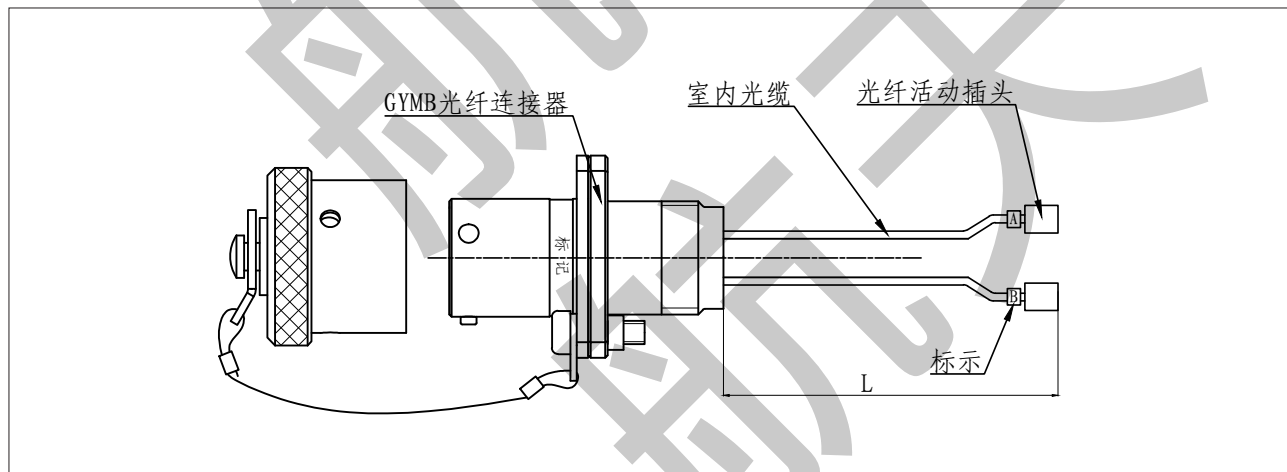
[订货型号示例]

GYMB/18KT1BN-2MPO-C7\*24KJ-3.5MIV300/0.15

表示：光缆组件一端为GYMB插头，另一端为2个MPO活动连接器，光缆为外径Φ7的24芯铠甲光缆，传输模式为多模(OM3)，分支缆外径Φ3.5，光缆长度300米，分支缆线长0.15米。

注：当光缆长度较长时，可提供光缆收放线架，有手提式或者推车式等。

■ [ III型光缆组件 ] 光缆一端为GYMB光纤连接器，另一端为光纤活动连接器，光缆为室内单芯光缆。



注：图中 L 为用户指定光缆长度。

## 订货标志

GYMB/18KF1BN - 2 MPO - MIV 3 - L3

①                      ②   ③                      ④   ⑤                      ⑥

- ① 1端连接器形式：见“GYMB连接器型号命名”
- ② 2端活动连接器数量：为1时省略
- ③ 活动连接器类型：MPO、FC、LC、SC、ST、MU、DIN等
- ④ 传输模式：S - 表示G652标准普通单模光纤  
SI - 表示G657标准单模光纤  
M - 表示芯径62.5/125多模光纤  
MI - 表示芯径50/125多模光纤  
MIV - 表示芯径50/125多模光纤(OM3)
- ⑤ 光缆直径：单位(mm)  
若为铠装光缆，在其后加注“KJ”，其他缺省
- ⑥ 光缆长度：L-长度代号，单位(m)

## [订货型号示例]

## GYMB/18KF1AN-MPO-MIV3-L3

表示：光缆组件一端为GYMB插座，另一端为1个MPO活动连接器，传输模式为多模(OM3)，光缆为Φ3室内光缆，光缆长度3米。